

Scheda tecnica

Sollevatori elettrici semoventi

Cod. ELEVAE20 / ELEVAE33N



Transpallet.com

Via della scienza, 34
Ponte San Giovanni 06135 / Perugia [PG]

Tel: [+39] 075.396784
Fax: [+39] 075.396784
Email: info@transpallet.com



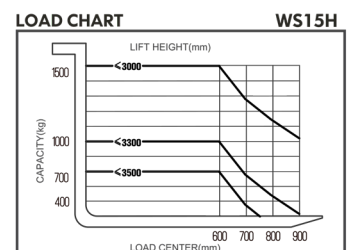
Follow us

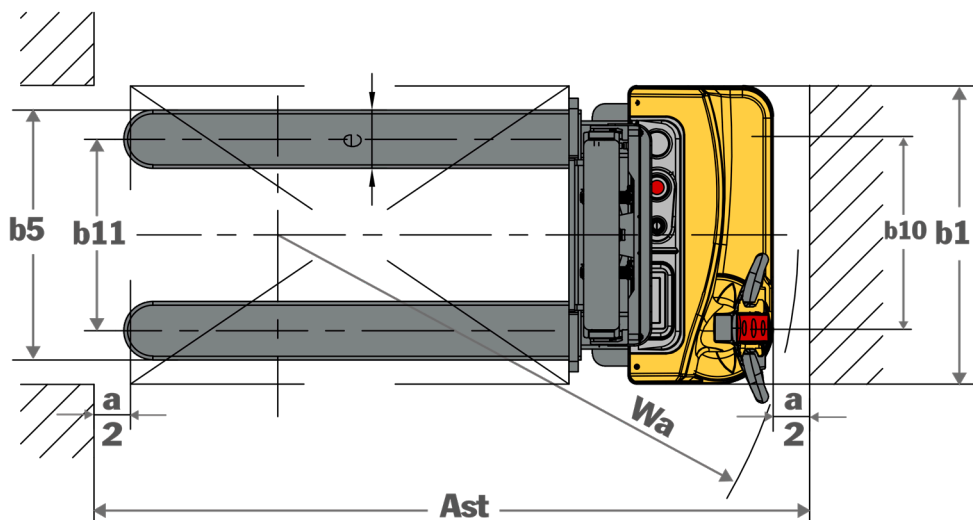
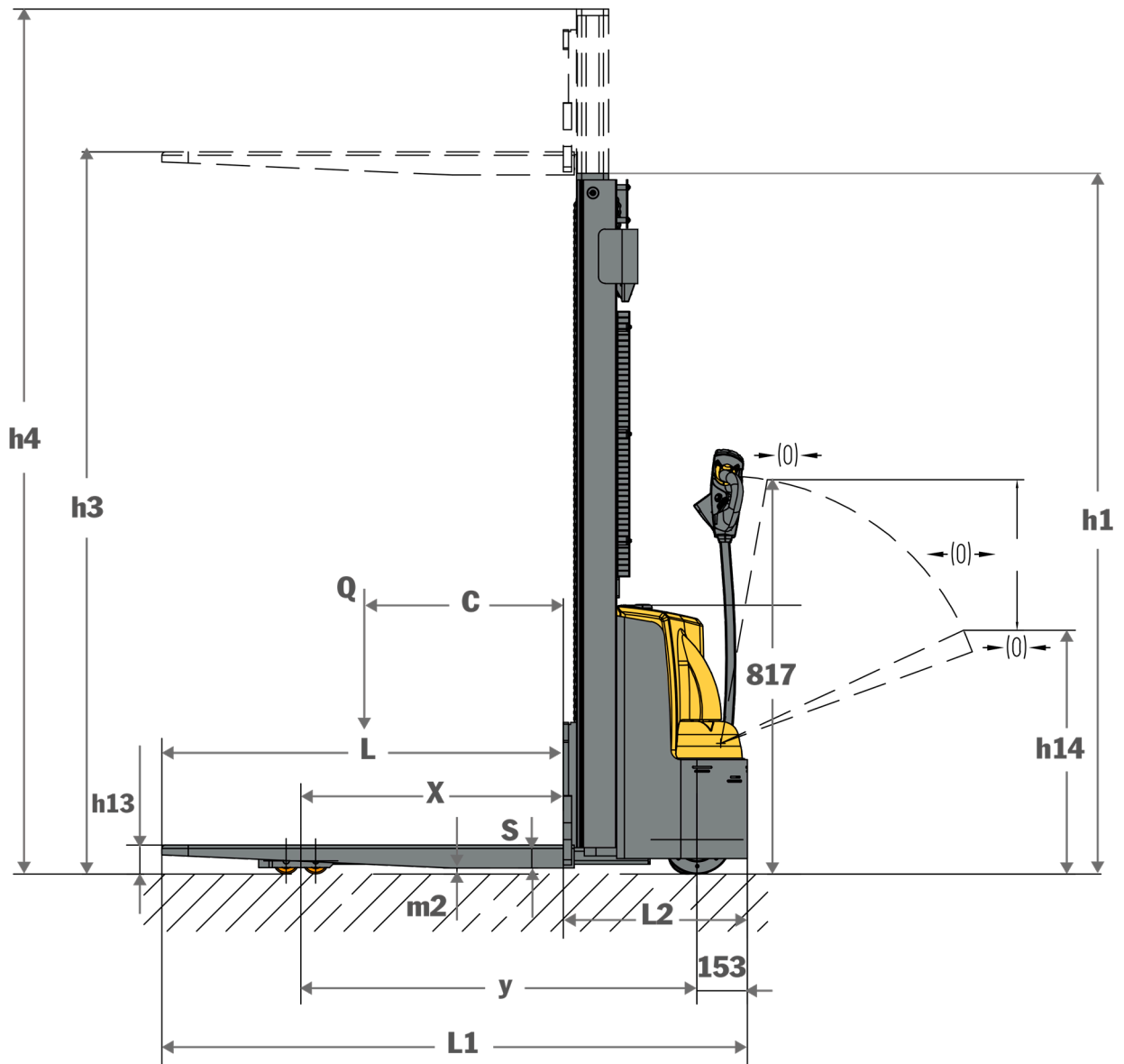
MODELLO		ELEVAE20		ELEVAE33N	
CARATTERISTICHE PRINCIPALI					
1.3	Tipo di guida			Elettrica	
1.4	Operatore			A piedi	
1.5	Capacità di carico	Q	kg	1500	
1.6	Distanza baricentro	c	mm	600	
1.8	Distanza del carico	x	mm	796	
1.9	Passo ruote	y	mm	1204	
PESI					
2.1	Peso di servizio (senza batteria)		kg	496.4	541.4
2.2	Peso di servizio (con batteria 71Ah)		kg	543	588
2.3	Peso di servizio (con batteria 89Ah)		kg	548	593
PNEUMATICI / TELAIO					
3.1	Tipo di pneumatico ruote motrici / ruote di carico			Poliuretano PU	
3.2	Dimensioni della ruota motrice	Ø x width	mm	Ø210x70	
3.3	Dimensioni delle ruote di carico	Ø x width	mm	Ø80X70	
3.4	Dimensioni del bilanciante	Ø x width	mm	Ø115X55	
3.5	Numero di ruote			1x + 1 / 4	
3.6	Battistrada, anteriore	b10	mm	550	
3.7	Battistrada, posteriore	b11	mm	390(560)/525(680)	
DIMENSIONI					
4.2	Altezza sollevatore abbassato	h1	mm	1480	2130
4.4	Altezza di sollevamento	h3	mm	2000	3300
4.5	Altezza sollevatore esteso	h4	mm	2435	3735
4.9	Altezza del timone in posizione di guida, min./max.	h14	mm	692/1255	
4.15	Altezza della forcella abbassata	h13	mm	90	
4.19	Lunghezza totale	l1	mm	1710	
4.20	Lunghezza dall'inizio delle forche	l2	mm	561.5	
4.21	Larghezza totale	b1	mm	820	
4.22	Dimensioni forche	s/e/l	mm	70x160x1150	
4.25	Larghezza esterna forche	b5	b5(mm)	560/680	
4.32	Altezza da terra	m2	m2(mm)	30	
4.34.1	Larghezza corsia per pallet 1000x1200 trasversali	Ast	Ast(mm)	1997	
4.34.2	Larghezza corsia per pallet 1000x1200 longitudinale	Ast	Ast(mm)	1952	
4.35	Raggio di sterzata minimo	Wa	Wa(mm)	1490	
DATI SULLE PRESTAZIONI					
5.1	Velocità di viaggio, carico / vuoto		km/h	4/4.5	
5.2	Velocità di sollevamento, con / senza carico		mm/s	0-87 / 0-130	
5.3	Velocità di discesa, carico / vuoto		mm/s	27.8-137 / 22.5-167	
5.8	Max. pendenza superabile, con / senza carico		%	5/15	
5.10	Tipo di freno di servizio			Electromagnetic	
MOTORE ELETTRICO					
6.1	Motore di guida S2 60 min		kW	0.75	
6.2	Motore di sollevamento S3 15%		kW	2.2	
6.4	Tensione / capacità della batteria (C5)		V/Ah	● 12/71 x 2 ○ (12/89) x 2	
6.5	Peso batteria +/- 5%		kg	● 23.2 x 2(71Ah)/ ○ 25.8 x 2(89Ah)	
6.6	Consumo energetico secondo EN 16796		kWh	0.45	
DATI AGGIUNTIVI					
8.1	Tipo di controllo dell'azionamento			DC speed control	
8.4	Livello sonoro all'orecchio del conducente secondo EN 12053		dB(A)	<75	

Note: 1kgs=2.2lbs, 25.4mm=1inch

- standard ○ option

MAST DIMENSIONS							
ELEVAE20 /ELEVAE33N				Duplex Mast			
h1	Lowered mast height	mm	1480	1730	1980	2130	2230
h3	Lift height	mm	2000	2500	3000	3300	3500
h4	Extended mast height	mm	2435	2935	3435	3735	3935





Follow us

